

# VANDAELE®



## TV250 HOLZHÄCKSLER

# VANDAELE®

## TV250 HOLZHÄCKSLER



Standardmäßige 3-Punkt-Aufhängung



Maschine mit Motorantrieb auf Fahrgestell für Schnelltransport

Unser Urstück, die erste Vandaele-Maschine. Zum Zerkleinern von Zweigen, Ästen und Stämmchen jeder Holzart bis zu einem Durchmesser von 250 mm. Erhältlich als Ausführungen mit Schlepperantrieb und mit eigenem Dieselmotor.

Der TV250 ist in seiner Art ein einzigartiger Häcksler mit:

- EINFACHER WARTUNG
- UNNÖTIGEM SCHLEIFEN DER MESSER!
- EINHALTUNG DER CE-NORM
- OPTIMALER SICHERHEIT
- RUNDUM-SCHUTZBÜGEL (VANDAELE®-Patent Nr. 2003/0590).

#### **Charakteristiken der VANDAELE-Holzhäcksler:**

- Standardmäßig mit WOLFRAM-KARBID-beschichteten, in Abschnitten zusammengefassten Messern + Gegenmessern ausgerüstet,
- Die Abschnitte sind einfach auszuwechseln,
- Lässt das Schleifen und Einstellen der Messer unnötig werden,
- Sehr lange Nutzungsdauer,
- Leise, in ein resistentes Gehäuse integrierte Hackscheibe,
- Direkter Maschinenantrieb, ohne Ketten und Riemen,
- Robuste Bauweise, in die jahrelange Erfahrung integriert wurde,
- Extrem leistungsfähig.

Dies Modell stellt seit langer Zeit den Beweis für unser Streben nach Qualität und Haltbarkeit dar. Hunderte Referenzen von Unternehmen, Gemeinden + öffentlichen Dienstleistungsbetrieben usw. ...





TV250 P; mit Schlepperantrieb auf Fahrgestell für den langsamen Transport (Option).



TV250 P; mit Schlepperantrieb auf schwenkbarem Fahrgestell für den langsamen Transport (Option).

## Technische Daten:

### TV250 ; Maschinenausstattung in der Grundausführung:

- Hackscheibe (1000 mm ø), mit 3 mit Wolfram-Karbid beschichteten Messern bestückt,
- Gegenmesser ebenfalls mit Wolfram-Karbid beschichtet,
- Hydraulischer Einzelantrieb der Einzugswalzen, mit Wendegetriebe und Einstellung der Hackschnittgröße von 1 bis 25 mm,
- Hohes Ausblasrohr, 3 m hoch, um 300° schwenkbar (EN 13525), auf Kugeldrehkrans montiert und mit einstellbarer Auswurfklappe,
- Schalldämpfende Beschichtung,
- Integrierte Pumpengruppe für den Hydraulikantrieb der Einzugswalzen,
- Zentralschmierung der Unterwalze,
- Maximaler Durchmesser für Rundholz = 250 mm,
- Durchlassabstand zwischen den Einzugswalzen = 320 mm x 250 mm.

### TV250 P ; mit Schlepperantrieb:

#### Standard:

- Zapfwellen-Drehzahl: 1000 U/min,
- Hackscheiben-Drehzahl: 1000 U/min,
- Schleppermindestleistung = 60 PS,
- Dreipunktanhängung Kat. II mit schwerem Bügel,
- Zapfwelle ist mit Freilauf ausgerüstet.

#### Optional (unter anderem):

- Antistresssystem,
- Fahrgestell für den langsamen Transport,
- Transparente Klappen im Trichter (zusätzliche Sicherheit),
- Auswurfrohr nach unten klappbar + Sperre,
- Handwinde zum Abwärtsklappen des Auswurfrohrs.

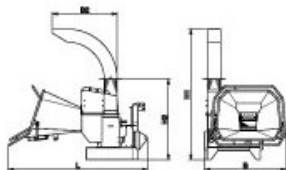
### TV250 D ; mit Motorantrieb:

#### Standard:

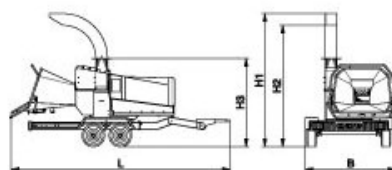
- Hackscheiben-Drehzahl: 1000 U/min,
- Eingebauter Hatz-Dieselmotor, 4 Zyl. mit 70 PS, schallgedämpt,
- Automatische Flüssigkeitskupplung und Reduzierteil, direkter Antrieb der Hackscheibe mittels Flexikupplung (ohne Riemen),
- 12-V-Batterie mit Stromunterbrechungsschalter,
- Betriebsstundenzähler und Füllstands-Kontrollleuchte für Kraftstoff in geschlossenem Bedienkastengehäuse,
- Schnellfahrt-Fahrgestell mit Tandemachse und Unterdruck-Rückschlagventil, höhenverstellbarer Deichsel, Kotflügel und Beleuchtung,
- Maschine um 360° schwenkbar montiert
- Antistresssystem Classic.

#### Optional (unter anderem):

- Zusätzlicher Schalldämpfungs-Bausatz,
- Auswurfrohr nach unten klappbar + Sperre,
- Handwinde zum Abwärtsklappen des Auswurfrohrs,
- Antistresssystem ADVANCED,
- Sonstige RAL-Farblackierung, wenn RAL 2011 + 7011 nicht gewünscht,
- Transparente Klappen im Trichter (zusätzliche Sicherheit).



B : 1780mm  
H1: 3000mm  
H2: 1380mm  
L : 2700mm



B : 1950mm  
H1: 3260mm  
H2: 3030mm  
H3: 2800mm  
L : 5240mm



TV250 P; in Dreipunktvorrichtung getragene Maschine, um 2 x 90° schwenkbare Ausführung (Option).



TV250 P; Sonderanfertigung nach Kundenwunsch – Antrieb über Elektromotor; in einen Container eingebaut.



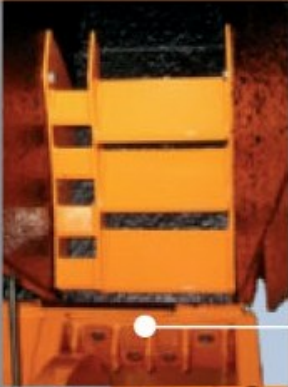
TV250 D; mehr als 20jährige Referenz bei Profianwendern (Foto vom Ende der 80er Jahre).



TV250 P; die große Einführöffnung mit dem aggressiven Einzugsystem garantiert eine hohe Produktivität.



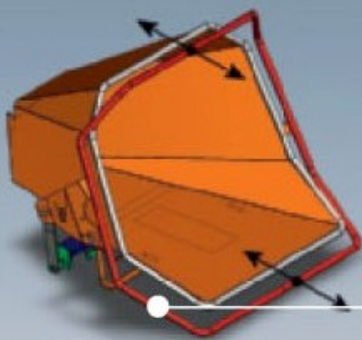
[www.vandaele-chippers.eu](http://www.vandaele-chippers.eu)



System zur Nachzerkleinerung des Hackguts (Option)



Untersetzungsgetriebe mit 540 U/min (Option)



Optimale Sicherheit für den Anwender durch den **Rundum**-Schutzbügel (VANDAELE®-Patent Nr. 2003/0590)



Alle Vandaele®-Produkte werden gemäß dem Qualitätsmanagementsystem ISO 9001:2000 entwickelt und hergestellt.

**VANDAELE KONSTRUKTIE NV**

Stationsstraat 119 | 8780 Oostrozebeke | Tel. +32 56 66 45 01 | Fax +32 56 66 30 40  
info@vandaele.biz | [www.vandaele.biz](http://www.vandaele.biz)