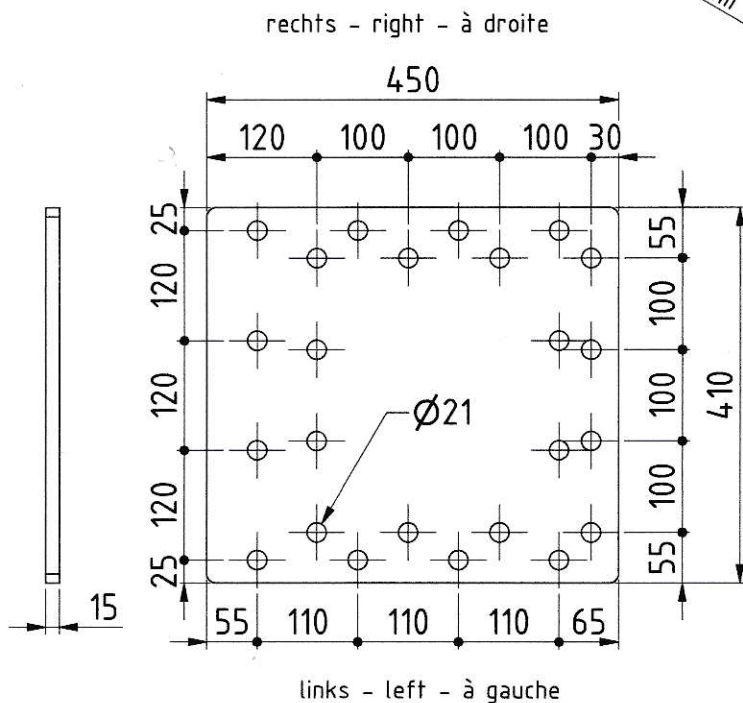
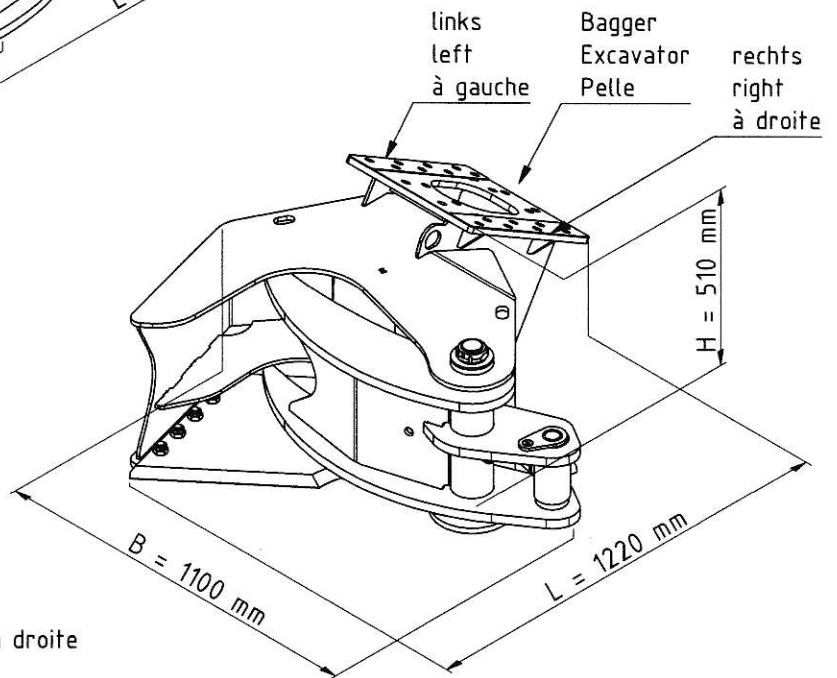
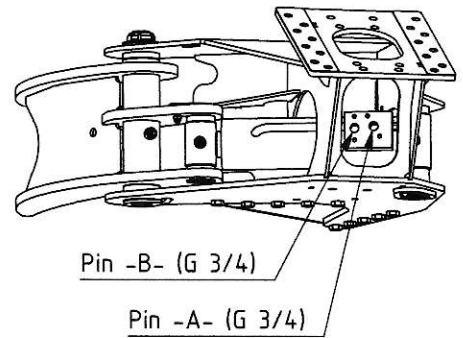
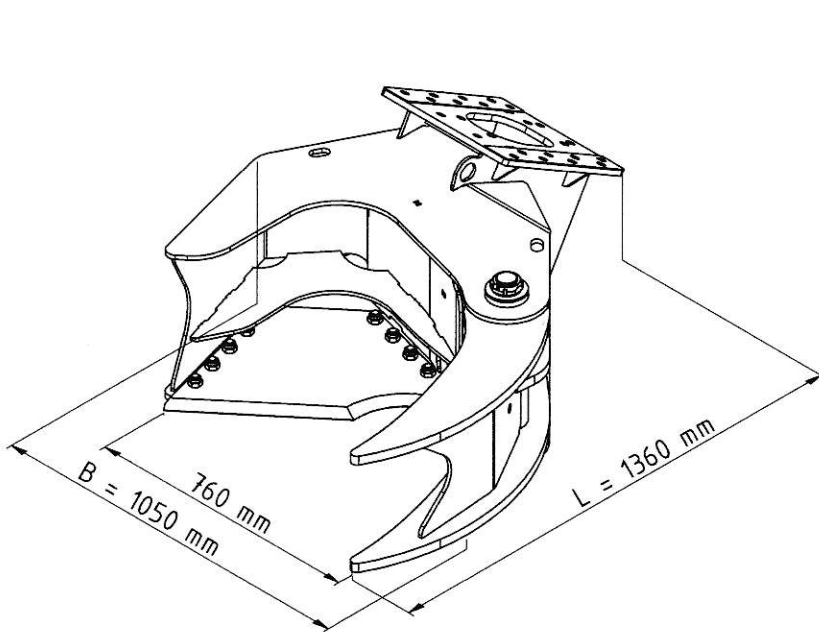


Technische Änderungen im Zuge der Weiterentwicklung vorbehalten! / Technical changes made during the course of further development are reserved!
 Nous nous réservons le droit de procéder à toute modification technique liée à l'évolution des techniques!



← Bagger
 Excavator
 Pelle

Hydraulic System			
Port	G	Q	P
A, B	3/4" 20 S	50-100 l/min	280 bar